

STANDARDY PÉČE O PŘÍRODU A KRAJINU

SPECIÁLNÍ OPATŘENÍ DRUHOVÉ OCHRANY	OPATŘENÍ V RÁMCI PREVENCE KOLIZÍ PTÁKŮ S TRANSPARENTNÍMI A REFLEXNÍMI MATERIÁLY	SPPK E02 007:2022
ŘADA E		

Anglický název: Measures for prevention of bird collisions on transparent and reflexive materials

Německý název: Maßnahmen im Rahmen der Vermeidung von Kollisionen von Vögeln mit transparenten und reflektierenden Materialien

Standard obsahuje doporučené technické postupy a další opatření při zabezpečování rizikových výplní stavebních konstrukcí na realizovaných a projektovaných stavbách proti kolizím ptáků.

Citované zdroje:

Zákon č. 114/1992 Sb., o ochraně přírody a krajiny, ve znění pozdějších předpisů

Zákon č. 100/2001 Sb., o posuzování vlivů na životní prostředí, ve znění pozdějších předpisů

Zákon č. 246/1992 Sb., na ochranu zvířat proti týrání, ve znění pozdějších předpisů

Zákon č. 183/2006 Sb., o územním plánování a stavebním řádu

Zákon č. 121/2000 Sb., o právu autorském, o právech souvisejících s právem autorským a o změně některých zákonů

Technické podmínky č. 104/2016, Protihlukové clony pozemních komunikací

Ballasus H, Hill K., Hüppop O. (2009): Gefahren künstlicher Beleuchtung für ziehende Vögel und Fledermäuse. Ber. Vogelschutz 46: 127 – 157.

Barton Ch. M., Riding S. S., Loss S. R. (2017): Magnitude and correlates of bird collisions at glass bus shelters in an urban landscape. PlosOne, 14 pp.

Brown H., et al.(2007): Bird-Save Building Guidelines. Audubon Society, Inc, New York City, 57 pp.

Carley J. R., Klem D. Jr., Lapp A., Bradshaw B., del Rosario H., Hong J. (2016): Bird-Friendly Practices, Glass. City of Toronto, 52 pp.

City of Toronto Green Development Standard (2007): Bird-Friendly Development Guidelines. 42 pp.

Hrazdilová I. (2019): Ochrana průhledných výplní před kolizí s ptáky. Silnice a železnice 5/2019: 40 – 41.

Klem D. Jr (2009): Preventing Bird-Window Collisions. The Wilson Journal of Ornithology 121(2): 314–321.

Ministerstvo životního prostředí ČR (2015): Metodika posuzování staveb z hlediska výskytu obecně chráněných a zvláště chráněných synantropních druhů živočichů. 20 pp.

Morozov M., Gregory S., Hong J. (2017): Best Practices for Effective Lighting. City of Toronto, 82 pp.

Rebolo-Ifrán N., di Virgilio A., Lambertucci S. A. (2019): Drivers of bird-window collisions in southern South America: a two scale assessment applying citizen science. Scientific Reports, 10 pp.

Seewagen Ch. L. (2011): A Review of Experimental Methods used to test the effectiveness of bird-deterrent glass, Final Report. American Bird Conservancy, 11 pp.

Sheppard C. (2011): Bird-friendly Building Design. American Bird Conservancy, The Plains, VA. 60 pp.

Schmid H., Doppler W., Heynenová D., Rössler M. (2021): Ptáci a skla – bezpečné soužití. Česká společnost ornitologická, 56 pp.

US Fish and Wildlife Service (2016): Reducing Bird Collisions with buildings and building glass best practices. Division of Migratory Bird Management, Falls Church, Virginia, 16 pp.

Viktora L., Dolejský V. (2015): Kolize ptáků s transparentními a reflexními plochami. Česká společnost ornitologická, 18 pp.

Viktora L., Tošenovský E., Dobruská G. (2017): Ptáci a skla. Česká společnost ornitologická, 16 pp.

Zpracování standardu:

Pro AOPK ČR zpracovala v r. 2022 Česká společnost ornitologická.

Oponentské pracoviště:

Jihočeská univerzita v Českých Budějovicích, Přírodovědecká fakulta - RNDr. Petr Veselý, Ph.D.

Autorský kolektiv:

Mgr. Lukáš Viktora, Mgr. Gabriela Dobruská, RNDr. Martin Strnad

Ilustrace:

Jiří Kaláček

Dokumentace ke zpracování standardu je dostupná v knihovně AOPK ČR.

Standard schválen dne: 30.11.2022


RNDr. František Pelc
ředitel AOPK ČR

Obsah

1. Účel a náplň standardu	4
1.1 Vymezení a účel standardu.....	4
1.2 Rizikové faktory.....	4
1.2.1 Transparentní materiály.....	4
1.2.2 Reflexní materiály.....	5
1.2.3 Osvětlení	5
1.2.4 Definice rizikové plochy	5
1.2.5 Místa přirozené koncentrace ptáků.....	5
2. Právní rámec.....	6
2.1 Zákon č. 114/1992 Sb.	6
2.2 Zákon č. 100/2001 Sb.	7
2.3 Zákon č. 246/1992 Sb.	7
2.4 Zákon č. 183/2006 Sb.	7
2.5 Zákon č. 121/2000 Sb.	7
2.6 Technické podmínky 104/2016	8
3. Posouzení rizikovosti staveb	8
3.1 Orientační posouzení rizikovosti budov.....	8
3.2 Orientační posouzení rizikovosti protihlukových clon.....	9
4. Opatření v rámci prevence kolizí.....	9
4.1 Opatření na realizovaných stavbách.....	9
4.1.1 Dodatečné zabezpečení rizikových ploch	10
4.1.2 Opatření před identifikovanými rizikovými plochami	12
4.1.3 Opatření v interiérech.....	13
4.1.4 Úpravy okolí stavby	13
4.2 Opatření na projektovaných stavbách	14
4.2.1 Design vnější obálky budovy	14
4.2.2 Výběr vhodných stavebních materiálů a jejich úpravy.....	15
4.2.3 Úpravy okolí stavby	16
5. Další opatření k omezení kolizí	17
5.1 Osvětlení	17
5.1.1 Venkovní osvětlení.....	17
5.1.2 Osvětlení interiérů.....	17
6. Kontrola funkčnosti opatření a údržba.....	18
6.1 Kontrola funkčnosti opatření.....	18
6.2 Údržba.....	18
7.	
Přílohy.....	189

1. Účel a náplň standardu

1.1 Vymezení a účel standardu

Standard „Opatření v rámci prevence kolizí ptáků s transparentními a reflexními materiály“ obsahuje zásady prevence kolizí ptáků s rizikovými materiály a plochami a přehled doporučených technických a dalších opatření, směřujících k zabezpečení rizikových ploch a prevenci kolizí ptáků na existujících stavbách a na stavbách projektovaných.

Kolize ptáků se skly a dalšími materiály s obdobnými vlastnostmi jsou jednou z nejčastějších antropogenních příčin úhynů a poranění ptáků.

Sklo a další materiály s obdobnými vlastnostmi jsou díky technologickému pokroku ve stavebnictví stále populárnější. Využití těchto stavebních materiálů představuje významné riziko pro ptáky, pohybující se v zastavěných územích i ve volné krajině.

Nabídka stavebních skel a materiálů s obdobnými vlastnostmi (polykarbonáty, plexiskla, akryláty) je široká. Za vysoce nebezpečné jsou primárně považovány materiály plně transparentní (průhledné) nebo naopak silně reflexní (odrazivé). Mezi těmito dvěma extrémy však existuje velké množství neméně rizikových variant.

Účelem opatření je účinná prevence kolizí ptáků s rizikovými plochami, spočívající jak v úpravách stávajících rizikových ploch běžně dostupnými technologickými postupy, tak i v obecných zásadách při projektové přípravě nově budovaných staveb, zaměřených na vnější obálky budov, výběr vhodných stavebních materiálů a další aspekty. Součástí opatření jsou i postupy při výsadbách a úpravách zeleně v bezprostředním okolí stávajících i nově budovaných staveb s rizikovými prvky.

1.2 Rizikové faktory

Ačkoli je ptačí zrak výrazně lepší než lidský (ostrost, rozlišení barev), ptáci rizikové typy prosklených ploch jako bariéru nevnímají. Jedním z důvodů je rychlost aktivního letu, jakou se ptáci obvykle pohybují. Ta činí v případě menších druhů ca. 30 km/hod, u vynikajících letců nejsou výjimkou hodnoty 90 - 100 km/hod. Důležitou roli hraje i skutečnost, že pozornost ptáka, letícího ve volném nebo zdánlivě volném prostoru, není trvale upřena ve směru vpřed. Oblast stereoskopického vidění ptáků je navíc oproti člověku výrazně užší. Špatně viditelnou překážku pak registrují pozdě nebo vůbec.

1.2.1 Transparentní materiály

Transparentní (průhledné, čiré) materiály jsou nejčastěji využívány jako výplně oken, dveří, spojovacích krčků, balkonových, terasových zábradlí, protihlukových clon, městského mobiliáře a dalších aplikací. Umožňují průhled do interiérů, ve kterých se často nacházejí pro ptáky atraktivní objekty – zeleň, fontány, vodní nádrže, v noci potom umělé osvětlení. Obzvláště rizikové jsou situace, kdy dvě transparentní výplně na protilehlých stranách, v atriích nebo v rohových partiích budovy, vytvářejí iluzi volného průletu (viz Příloha č. 1 Transparentní /čirá, průhledná/ výplň).

1.2.2 Reflexní materiály

Reflexní materiály věrně odrážejí prostředí před výplněmi. Odrazivého efektu bývá dosaženo buďto pyrolytickou úpravou povrchu skla při výrobě, nebo opatřením povrchu skel reflexními fóliemi. Tyto úpravy mají především bránit průniku světelného a tepelného slunečního záření do interiérů a tak snižovat energetickou náročnost provozu budov. Tyto materiály jsou často využívány pro opláštění budov, výplně oken nebytových budov, externí výtahové šachty apod.

Vzniká tak fiktivní obraz prostoru, do kterého se ptáci pokoušejí proniknout. Pokud je např. zeleň vzdálená od výplně více metrů, pták do výplně narazí v plné rychlosti v domnění, že cíl, ke kterému směřuje, je dostatečně vzdálený. Silně reflexní plochy jsou tak obecně považovány za nebezpečnější (viz Příloha č. 2 Reflexní /odrazivá/ výplň).

1.2.3 Osvětlení

Neméně závažným problémem pro ptáky, kteří převážně migrují v noci, je nevhodně koncipované umělé osvětlení vyzařující do prostoru. Noční osvětlení ptáky přitahuje a zároveň závažným způsobem narušuje jejich orientační smysl. Deorientovaní ptáci pak narážejí do různých překážek – osvětlených i neosvětlených budov, vodičů a jiných lanových a kabelových konstrukcí, antén. Negativní vliv nočního osvětlení významně negativně ovlivňují nepříznivé povětrnostní podmínky, především mlha, intenzivní srážky a silný vítr.

1.2.4 Definice rizikové plochy

Za rizikovou je označována výplň, tvořená transparentním nebo reflexním materiálem s plochou větší než 2 m², která se nachází v přímém kontaktu s místy přirozené koncentrace ptáků. Za ty se považuje jinou zástavbou nezacloněné přírodní prvky (viz bod 1.2.5) ve vzdálenosti do 100 m od výplně.

1.2.5 Místa přirozené koncentrace ptáků

Za místa přirozené koncentrace ptáků jsou především považovány:

- souvislé porosty zeleně s plochou větší než 1 ha,
- liniové porosty zeleně, lemující vodní toky a vodní plochy,
- stromořadí podél komunikací,
- výsadby přírodě blízkých zahrad s koncentrovaným zdrojem potravy pro ptáky,
- vodní toky a vodní plochy,
- horská sedla.

2. Právní rámec

2.1 Zákon č. 114/1992 Sb.

Zákon č. 114/1992 Sb., o ochraně přírody a krajiny, ve znění pozdějších předpisů (dále jen „ZOPK“), zakotvuje nástroje prevence kolizí ptáků s rizikovými materiály a plochami na několika úrovních. V rámci obecné ochrany živočichů jsou fyzické a právnické osoby mj. povinny při provádění stavebních prací postupovat tak, aby nedocházelo k nadměrnému zraňování a úhynu živočichů, kterému lze zabránit technicky a ekonomicky dostupnými prostředky (§ 5 odst. 3 ZOPK). Za nadměrný se považuje zejména úhyn, který je zbytečný a prováděná činnost (resp. stavba) jím není podmíněna.¹ K nadměrnému (zbytečnému) úhynu ptáků však díky používání nevhodného typu konstrukcí a stavebních materiálů v místech přirozené koncentrace ptáků dochází velmi často. Příslušný orgán ochrany přírody může rozhodnutím uložit konkrétní osobě použití příhodných ekonomicky a technicky dostupných prostředků, neučiní-li tak na základě této zákonné povinnosti povinná osoba sama.

Pokud investor zamýšlí provést stavebním záměrem závažný zásah, který se může (mj.) dotknout zájmů na ochraně ptáků (ať už z hlediska jejich obecné či zvláštní ochrany), je povinen si předem a na svůj náklad zajistit provedení hodnocení vlivu zamýšleného zásahu na dotčený chráněný zájem (§ 67 odst. 1 ZOPK).² Takovéto hodnocení je následně povinnou náležitostí případné žádosti investora o povolení výjimky dle ZOPK, či předkládáno jako součást posouzení vlivů na životní prostředí podle zákona o posuzování vlivů na životní prostředí (splňuje-li požadavky dle tohoto zákona).

Pokud se problematický stavební záměr nachází v ptačí oblasti, případně se nachází mimo ní, ale může významně ovlivnit druhy ptáků, které jsou předmětem ochrany přilehlé ptačí oblasti, podléhá tento záměr hodnocení vlivů na stav a předměty ochrany ptačí oblasti. Investor je povinen takovýto stavební záměr předložit orgánu ochrany přírody ke stanovisku, zda může mít samostatně či ve spojení s jinými koncepcemi či záměry významný vliv na předměty ochrany a celistvost dané ptačí oblasti (§ 45i odst. 2 ZOPK). Pokud orgán ochrany přírody takovýto významný vliv nevyloučí, podléhá záměr stavby posouzení podle zákona o posuzování vlivů na životní prostředí (viz níže).

Dle ZOPK je dále zakázáno rušit, zraňovat, usmrcovat, či jinak zasahovat do přirozeného vývoje jedinců zvláště chráněných druhů živočichů, včetně některých ptáků.³ V případech, kde se takovýto škodlivý zásah předpokládá již ve fázi konstrukci stavby, je stavebník povinen opatřit výjimku ze zakázaných zásahů do přirozeného vývoje zvláště chráněných druhů živočichů. V rámci případného povolení výjimky pak může orgán ochrany přírody

¹ Vomáčka V. et al. 2017: Zákon o ochraně přírody a krajiny: komentář. 1. vyd., Praha: C. H. Beck, s. 67

² V případě pochybností o rozsahu a závažnosti zásahu může investor požádat příslušný orgán ochrany přírody o stanovisko k závažnosti zásahu

³ Příloha č. 3 vyhlášky č. 395/1992 Sb., kterou se provádějí některá ustanovení zákona České národní rady č. 114/1992 Sb., o ochraně přírody a krajiny, v platném znění

v podmínkách rozhodnutí či závazného stanoviska stanovit opatření, které zajistí ochranu zvláště chráněných druhů ptáků před nárazy do nebezpečných ploch.

2.2 Zákon č. 100/2001 Sb.

Zákon č. 100/2001 Sb., o posuzování vlivů na životní prostředí, ve znění pozdějších předpisů (ZPV). Konstrukce stavby a použité materiály jsou z hlediska dopadů na ptačí druhy posuzovány dále v případech, kdy stavební záměr podléhá posouzení vlivů na životní prostředí (ať už na základě posouzení orgánu ochrany přírody dle § 45i ZOPK, či z titulu, že se jedná o záměr dle přílohy č. 1 VZP). Součástí liniových staveb jsou velmi často protihlukové clony, které jsou na vybraných úsecích (nadúrovňové stavby z důvodu menší statické zátěže, úseky v zastavěných územích apod.) opatřovány transparentními výplněmi. Vliv liniových (dopravních) staveb je v naprosté většině případů posuzován v rámci procesu EIA podle ZPV.

2.3 Zákon č. 246/1992 Sb.

Zákon č. 246/1992 Sb., na ochranu zvířat proti týrání, ve znění pozdějších předpisů. Zvláště závažné případy bezohlednosti investora k zájmu na ochraně ptactva, kdy prokazatelně dochází k jejich zbytečnému úhynu z důvodu nevhodně zvoleného konstrukčního řešení či materiálů, mohou představovat porušení zákona na ochranu zvířat proti týrání a související přestupkovou odpovědnost. Konkrétně lze takovéto jednání kategorizovat jako působení nepřiměřeného utrpení ptáků (tj. dle § 4 odst. 1 písm. p) zákona jejich týrání) resp. také jako usmrcení zvířete mimo povolené důvody stanovené zákonem (§ 5).

2.4 Zákon č. 183/2006 Sb.

Zákon č. 183/2006 Sb., o územním plánování a stavebním řádu (dále jen „stavební zákon“). Většina staveb, které zahrnují rizikové plochy, podléhá stavebnímu zákonu. Vhodné technické provedení či materiály jsou zvolené ideálně již ve fázi projektování stavby, jinak dochází k jejich inkorporaci typicky ve fázi rozhodnutí o stavebním povolení (jakožto správního aktu, který řeší konkrétní podobu povolované stavby), a to nejčastěji ze závazného stanoviska orgánu ochrany přírody či orgánu příslušného k posuzování vlivů záměru na životní prostředí.

2.5 Zákon č. 121/2000 Sb.

Zákon č. 121/2000 Sb., o právu autorském, o právech souvisejících s právem autorským a o změně některých zákonů (dále jen „autorský zákon“). Autorský zákon chrání vlastníka autorských práv k architektonickému nebo urbanistickému dílu, kterým je ve většině případů realizovaná stavba. Jakýkoli zásah do realizované stavby, který se promítne do jejího vzhledu, proto podléhá souhlasu vlastníka autorských práv v souladu s ustanoveními autorského zákona. Tuto skutečnost je nutné mít na zřeteli při plánování a realizaci opatření, vedoucích k zabezpečení rizikových ploch na existujících stavbách.

2.6 Technické podmínky 104/2016

Technické podmínky č. 104/2016, Protihlukové clony pozemních komunikací (dále jen „TP 104“), schválená Ministerstvem dopravy č. j. 306/2016-120-TN/1 ze dne 24. 11. 2016 s účinností od 1. prosince 2016 stanovuje v bodě 3.7.2 Minimalizace bariérového efektu PHC povinnost zabezpečit výplně z transparentních materiálů proti kolizím ptáků. Tato povinnost je dále rozvedena v bodě 5.5.2.4 Sklo, akrylát, polykarbonát, který zahrnuje technické popisy způsobů zabezpečení.

3. Posouzení rizikovosti staveb

Odborné posouzení stavby, jehož závěry jsou následně implementovány do projektové dokumentace, provádí odborně způsobilá osoba v souladu se zásadami biologického hodnocení na základě žádosti investora nebo vlastníka stavby, případně správního orgánu.

Posouzení vlastního projektu předchází:

- využití dostupných dat o lokalitě (vegetace, vodní toky a plochy, reliéf, okolní zástavba stávající i plánovaná, přítomnost chráněného území apod.),
- využití dostupných dat o avifauně lokality (databáze birds.cz, Nálezová databáze ochrany přírody a další),
- základní informativní obhlídka zájmové lokality,
- ornitologický průzkum v lokalitě v průběhu alespoň 1 kalendářního roku, v minimálním rozsahu pak v průběhu hnízdního období a podzimního tahu.

Ve druhé fázi je posuzován vlastní záměr stavby, především:

- zajištění dostupných dat o chystaném záměru – projektové dokumentaci
- popis chystaného záměru (údaje technického rázu - orientace, výška, tvar, členitost a materiálové složení jednotlivých fasád, velikosti, typy a použitý materiál výplní otvorů a další charakteristiky) včetně plánovaných terénních úprav okolí (rozmístění a typ zeleně, vodních ploch), předpokládané přímé i nepřímé vlivy záměru na avifaunu, včetně možných rizik, možná preventivní opatření minimalizující případné negativní vlivy,
- návrh optimální varianty chystaného záměru vzhledem k minimalizaci negativních vlivů,
- návrh ochranných opatření na náklady investora.

3.1 Orientační posouzení rizikovosti budov

K orientačnímu posouzení rizikovosti budov slouží hodnotící formulář, vytvořený na základě kombinace kritérií zahrnujících:

- podmínky prostředí, tj. bezprostředního i širšího okolí stavby,

- základní charakteristiky a parametry stavby včetně materiálů použitých pro výplně otvorů, případně pro vnější opláštění stavby a další struktury (zábradlí, clony proti slunci a větru apod.).

Při hodnocení je jednotlivým kritériím přisuzováno odpovídající skóre, jehož výsledná hodnota pak ukazuje na rizikovitost budovy z hlediska kolizí ptáků.

Hodnotící formulář je možné použít na existující i plánované stavby, pokud jsou hodnotiteli známy základní charakteristiky a parametry stavby. Riziková nemusí být stavba jako celek, kombinace rizikových faktorů prostředí a rizikových struktur na budově upozorní na nebezpečné prvky a partie budovy (viz Příloha č. 3 Hodnotící tabulka pro orientační posouzení rizikovitosti budov).

3.2 Orientační posouzení rizikovitosti protihlukových clon

Posuzování rizikovitosti protihlukových clon (dále jen „PHC“) se omezuje pouze na úseky, ve kterých jsou jako výplně použity transparentní materiály – bezpečnostní skla, polymethylmethakryláty (PMMA) nebo polykarbonáty (PC). Tyto úseky se zpravidla nacházejí na nadúrovňových partiích liniových staveb z důvodu snížení statické zátěže nebo v okolí blokové obytné zástavby.

Za vysoce rizikové jsou považovány transparentní úseky PHC:

- přetínající vodní tok nebo vodní plochu nebo s nimi souběžné,
- přetínající pásy zeleně včetně stromořadí nebo s nimi souběžné,
- procházející souvislým porostem zeleně včetně zahrad, zahrádkářských kolonií, sadů nebo plantáží, nacházejících se ve vzdálenosti menší než 100 m od PHC,
- nacházející se ve vzdálenosti menší než 50 m od porostů stromů nebo keřů, rostoucích samostatně, ve skupině nebo v linii po jedné nebo obou stranách PHC.

Pro orientační posouzení je důležitý použitý materiál výplně. Výplně bez doplňkových prvků zabezpečení (viz Technické podmínky 104 bod 5.5.2.4) by měly mít zatemnění na propustnost minimálně o 30 % nižší a zároveň nesmí mít reflexní povrchovou úpravu.

Na PHC, které jsou běžnou součástí projektů bytových komplexů, nacházejících se v blízkosti komunikací s vysokou dopravní zátěží nebo jiných zdrojů nadměrné hluchnosti, se Technické podmínky 104 nevztahují. PHC opatřenou polepem jednotlivých siluet ptáků, nelze považovat za zabezpečenou.

4. Opatření v rámci prevence kolizí

4.1 Opatření na realizovaných stavbách

Dosud nejčastější je požadavek na zabezpečení exponovaných partií již existující stavby, která je na základě opakovaných nálezů uhynulých ptáků nebo stop po kolizích vyhodnocena jako riziková.

V této souvislosti je nutné upozornit i na nezbytnost písemného souhlasu autora projektu stavby, který je uceleným architektonickým autorským dílem, podléhajícím ustanovení autorského zákona a také, není-li opatření uloženo orgánem státní správy na základě rozhodnutí ve správním řízení, na písemný souhlas vlastníka stavby.

4.1.1 Dodatečné zabezpečení rizikových ploch

Pro jakékoli povrchové úpravy rizikových výplní platí společná zásada – provádějí se vždy na vnější, venkovní straně výplní, v případě PHC pak na jejich vnější straně, odvrácené od komunikace.

4.1.1.1 Polepy

Polepy jsou nejčastější, technicky nenáročnou a ekonomicky výhodnou formou zabezpečení rizikových výplní na existujících stavbách. Nejběžněji užívané jsou polyvinylchloridové (PVC) fólie. Polymerické PVC fólie mají delší životnost než fólie monomerické. Pro polepy hladkých povrchů se používají rovněž fólie polyesterové.

Stěžejní je volba vhodných materiálů. Při jejich výběru hraje zásadní roli jejich trvanlivost, polepy by měly vydržet co nejdéle, především tam, kde jejich instalace vyžaduje použití speciální techniky – vysokozdvížné plošiny, lávky nebo speciálního lezeckého vybavení. Na trhu jsou dostupné materiály s životností delší než 10 let. Minimální trvanlivost polepů by měla být 5 a více let.

Důležitá je rovněž odolnost použitých materiálů, kromě povětrnostních vlivů, i vůči mechanickému a chemickému čištění, které je spojeno s pravidelnou údržbou venkovních ploch. Určité provozní problémy, které mohou ovlivnit funkčnost opatření, se objevují při čištění graffiti. Fólie částečně absorbují nanesené barvy, které po vyčištění výplní v polepech zůstávají.

Je důležité volit takové barevné kombinace materiálů, které kontrastují s okolím, resp. pozadím rizikových výplní. Doporučuje se kombinace černé s oranžovou barvou, dále pak černá, bílá a červená barva. Nižší účinnosti bylo dosaženo při použití polepů zelené barvy. Barvy polepů je možné kombinovat.

Vysoké účinnosti zabezpečení je dosaženo i při použití průsvitných (translucentních) materiálů, imitujících mechanické úpravy povrchů (leptání, pískování).

Viditelnost polepů odrážejících světlo o vlnové délce 200 – 400 nm, které lidské oko nevnímá, je velmi nízká, s oblibou se proto používají na zabezpečení oken. Výsledky testů, prováděných v testovacích tunelech, však vykazují pouze omezenou účinnost, pohybující se mezi 50 – 70 %. Nižší účinnost lze přičíst skutečnosti, že ne všichni ptáci jsou schopni světlo o uvedených vlnových délkách vnímat.

UV polepy mají omezenou životnost, zpravidla se jedná o 2 roky. Poté je nutné provést jejich výměnu. UV polepy tak uspějí především v místech s převažujícím výskytem pěvců (typicky zahrady, zástavba rodinných domů) a dobrou dostupností rizikových výplní. Vhodné jsou například pro aplikaci na okna rodinných domů (estetické požadavky) či školních zařízení, které jsou na hraně světelnosti z hlediska hygienických předpisů a nemohou si dovolit její další snížení.

Pro všechny výše uvedené varianty platí, že míra jejich účinnosti se odvíjí od tvaru a velikosti prvků polepu a jejich vzájemných vzdáleností - roztečí. Z tohoto pohledu lze polepy rozdělit na bodové a lineární.

4.1.1.1.1 Bodové prvky polepů

Design polepů tečkami, kruhy nebo jinými nelineárními prvky je prakticky bez omezení. Může jít o nejrůznější grafické tvary - obrazce, motivy, loga, stejně jako písmo.

Minimální velikost, kterou kratší strana nebo průměr prvku musí mít je 5 mm. Dalším parametrem je rozteč jednotlivých prvků polepu. Ta se liší podle velikosti prvků polepu: u prvků s velikostí kratší strany nebo průměrem 5 mm činí rozteč 5 mm, u prvků s velikostí kratší strany nebo průměrem 30 mm a větším je rozteč max. 100 mm.

Nejlépe vypovídajícím ukazatelem je v tomto směru pokryvnost rizikové výplně polepy, která by u prvků s velikostí kratší strany nebo průměrem 5 – 30 mm měla činit minimálně 25 %, u prvků s velikostí kratší strany nebo průměrem větším než 30 mm pak postačí pokryvnost 15 %.

Pro výpočet pokryvnosti v procentech platí následující vztahy:

Prvky velikosti 5 – 29 mm:

$$\% = \frac{(D/2)^2 \times 3,14 \times 100}{R^2}$$

D = průměr bodu

R = součet průměru bodu a velikosti rozteče dvou bodů

viz Příloha č. 4 Potisk a polep malými body

Prvky velikosti 30 a více mm:

$$\% = \frac{(D/2)^2 \times 3,14 \times 100}{R_x \times R_y}$$

D = průměr bodu

R_x = součet průměru bodu a velikosti horizontální rozteče dvou bodů

R_y = součet průměru bodu a velikosti vertikální rozteče dvou bodů

viz Příloha č. 5 Potisk, polep body 30 mm a více

4.1.1.1.2 Lineární prvky polepů

V případě lineárních tvarů polepu rozhoduje o úspěchu opatření tloušťka prvku, která je jako minimální stanovena v případě horizontální orientace prvků 3 mm, v případě vertikálních prvků potom 5 mm. Přičemž platí, že vertikální polepy jsou zpravidla účinnější.

Rozteč lineárních prvků polepů se liší v závislosti na orientaci a tloušťce prvků:

- Vertikální polep:

- tloušťka prvku 5 mm – rozteč max. 100 mm

viz Příloha č. 6 Vertikální potisk, polep nebo mechanická úprava

- Horizontální polep:

- tloušťka prvku 3 mm – rozteč max. 30 mm

- tloušťka prvku 5 mm a více – rozteč max. 50 mm

viz Příloha č. 7 Horizontální potisk, polep

4.1.1.2 Mechanické úpravy povrchu výplní

V současnosti se využívá pro dodatečné úpravy rizikových výplní především PHC. Úpravy jsou prováděné ve vertikálním směru pískováním s odtahem nebo broušením mobilním zařízením s řízeným pojezdem přímo v terénu. Parametry jsou totožné s lineárními prvky polepů a odpovídají závazným Technickým podmínkám 104.

Technologie povrchových úprav je vhodná pro všechny běžně využívané materiály (polymethylmethakryláty (PMMA), polykarbonáty (PC) i bezpečnostní skla) a její životnost je srovnatelná s životností podkladu.

4.1.2 Opatření před identifikovanými rizikovými plochami

Pokud nelze z provozních či konstrukčních důvodů na rizikové výplně aplikovat polepy, je možné instalovat účinná opatření před nimi, zvláště v případech, kdy tyto výplně mají reflexní povrchovou úpravu. Opatření před rizikovými výplněmi mohou mít více pozitivních efektů – dojde ke zvýraznění výplní, k jejich zastínění a v některých případech (sítovina) i ke ztlumení nárazu, pokud ptáci navzdory zviditelnění do budovy narazí.

4.1.2.1 Venkovní žaluzie

Pokud to konstrukce obvodového pláště budovy, resp. rámu oken dovolí, jsou velmi účinným opatřením venkovní žaluzie, orientované v horizontálním nebo vertikálním směru. Důležité jsou jejich rozměry a rozteče, které však obvykle doporučené parametry naplňují (tloušťka jednotlivé lamely min. 3 mm, rozteč mezi lamelami max. 100 mm). Podobnou preventivní funkci mohou mít také venkovní rolety. V obou případech je nutné upravit režim jejich užívání v závislosti na intenzitě přímého slunečního svitu a provozního režimu v interiérech.

4.1.2.2 Závěsy před okny

Menší plochy především na rodinných domech lze operativně zabezpečit jednoduchými závěsy, vyrobenými z lanek nebo provázků minimální tl. 5 mm s roztečí max. 100 mm, zavěšených z vnější strany okenních rámu a splývajících podél celé plochy výplní. Toto opatření lze případně později nahradit jiným typem trvalého zabezpečení (viz Příloha č. 8 Závěsy na vnější straně výplní).

4.1.2.3 Ochranné sítě

Rizikové výplně je rovněž možné opatřit v rámech vypnutými ochrannými sítěmi (s velikostí ok max. 20 mm). Síťovina musí po celém obvodu přiléhat k rámu, aby především drobné druhy ptáků nemohly proniknout mezi síťovinu a vlastní výplň. Stejně důležité je i pevné vypnutí síťoviny, které zabrání zamotání křídel nebo nohou. Zasíťování výplní může být trvalé, nebo mobilní, používané např. v kritickém období sezónních migrací (březen – květen, srpen – říjen). Stejně účinné mohou být i běžně používané sítě proti hmyzu, tzv. muší pletivo (viz Příloha č. 9 Ochranné sítě na vnější straně výplní).

4.1.2.4 Pergoly

Pokud rizikovitost výplní spočívá v jejich vysoké odrazivosti, je možné zrcadlový efekt částečně omezit instalací pergol, které zastíní aspoň část povrchu rizikových výplní.

4.1.3 Opatření v interiérech

Pokud jsou jako rizikové identifikovány transparentní výplně, je možné nebezpečí kolizí eliminovat i opatřeními v interiérech.

Velkým lákadlem jsou zejména pro drobné pěvce vzrostlé pokojové rostliny, které je z důvodu jejich nižší viditelnosti možné odstranit dále od výplní. Tam, kde dvě transparentní výplně tvoří volný průhled budovou, je vhodné umisťovat vzrostlé pokojové rostliny mimo osu průhledu.

Průhled do interiérů je možné omezit látkovými závěsy, záclonami či vnitřními žaluziemi, které propouštějí dostatečné množství denního světla.

Ke kolizím dochází často i v nočních hodinách, především v období sezónních migrací (jaro, podzim). Riziko kolizí lze v nebytových prostorách snížit úpravou osvětlení interiérů, především tak, že světelný kužel je efektivně orientován pouze na pracovní nebo pochozí plochy. K minimalizování rizika kolizí účinně přispěje také úprava provozního režimu osvětlení (viz kap. 5.1.2 Osvětlení interiérů).

4.1.4 Úpravy okolí stavby

Pokud jsou na stávající stavbě identifikovány rizikové výplně (na základě odborného nebo orientačního posouzení, registrovaných opakovaných případů úhynů nebo poranění ptáků), je možné, kromě vlastního zabezpečení, provést i úpravy okolí před těmito plochami tak, aby ptáci nebyli motivováni se k nim přiblížit.

4.1.4.1 Úpravy zeleně

Nejsnáze proveditelné jsou úpravy zeleně, především dřevin. Po předchozím kladném vyjádření správního orgánu (pokud je k takovým úpravám zapotřebí), je možné přistoupit k redukci dřevin, které rostou v blízkosti identifikovaných rizikových ploch a s ní souvisejícím náhradním výsadbám, cíleným mimo rizikové partie budovy.

Pro náhradní výsadby volit druhy s omezenou produkcí pro ptáky atraktivních semen a plodů, s řídké olistěnými prosvětlenými korunami a s kmeny bez sklonu k vytváření dutin. Distribuci výsadeb navrhnout tak, aby ptáky od budovy, resp. jejích rizikových partií odváděly (zelené pásy zapojené i rozvolněné). Je rovněž možné dřeviny v těchto partiích zcela nahradit travníky nebo květinovými záhony, které jsou pro ptáky atraktivní pouze během vegetačního období.

4.1.4.2 Další úpravy

Pokud jsou identifikované rizikové plochy malé (pouze jednotlivé výplně) a nacházejí se v úrovni přízemí nebo 1. nadzemního podlaží, je možné před nimi instalovat různé typy panelů (orientační, informační, s názvem objektu – firmy, reklamní apod.).

4.2 Opatření na projektovaných stavbách

Pro prevenci kolizí ptáků je zohlednění doporučených zásad v projektové dokumentaci stavby zásadní. Lze do něj efektivně a ekonomicky zahrnout prakticky všechna opatření, snižující riziko kolizí. Je možné zohlednit podmínky vnějšího prostředí stavby (reliéf terénu, zeleň, vodní toky a plochy, okolní zástavbu apod.).

4.2.1 Design vnější obálky budovy

Pro provozní bezpečnost budovy z hlediska kolizí ptáků je rozhodující vnější obálka budovy, tj. včetně konstrukčního řešení střechy. Rozhodující vliv má však jednoznačně její obvodový plášť.

4.2.1.1 Obvodový plášť

Konstrukce obvodového pláště výrazným způsobem zvyšuje riziko kolizí, pokud jeho povrch tvoří hladké reflexní materiály, které věrně odrážejí okolí budovy. Důvodem reflexivní úpravy opláštění je snaha odrážet co nejvíce světelného a tepelného slunečního záření, zabránit jeho pronikání do interiérů a tímto způsobem snížit energetickou náročnost provozu budovy, především v letním období.

V této souvislosti je nutné zdůraznit, že zrcadlový efekt nevytvářejí pouze stavební skla, ale i leštěné kovy nebo obklady z leštěného kamene. Na tomto typu fasád jsou nejběžněji používány rovné desky, stále častěji se ale objevuje sklo ohýbané. Pokud je především z důvodů snížení energetické náročnosti provozu budovy nutné, aby celoskleněná fasáda byla opatřena reflexní úpravou, může být při její konstrukci použito stavebních materiálů s nerovným povrchem, který odraz okolí deformuje. Výsledný nerealistický obraz již není pro ptáky atraktivní. Stejného efektu lze docílit i zakřivením nebo zaoblením celých fasád (organické fasády).

Negativní dopad reflexní úpravy opláštění může částečně eliminovat sešikmení obvodových stěn, pokud je provedeno jako ustupující, nikoli převislá fasáda. Reflexní výplně tak odrážejí převážně oblohu, a nikoli např. zeleň v okolí (viz Přílohy č. 10 a č. 11 - šikmá fasáda).

Zmíněná opatření by se neměla omezit pouze na vnější obvodový plášť, ale také na opláštění atrií, spojovací krčky a další struktury (zábradlí, clony proti slunci a větru apod.).

4.2.1.2 Umístění a výplně otvorů

Zabránit nadměrným kolizím lze správnou volbou počtu, velikosti a umístění oken, především v rohových partiích budov. Volné průhledy v rohových partiích lákají ptáky k těsným průletům, především při nepříznivém počasí (silný vítr) nebo v únikové reakci při vyplašení nebo útoku predátora. Pokud je takové uspořádání výplní nezbytné, je bezpečnější, pokud rohovou partii tvoří výplně oblé nebo více menších výplní, svírajících tupé úhly (viz Příloha č. 12 Umístění oken v rozích budov).

Pokud jsou v bezprostředním okolí (do 100 m) od budovy identifikována místa přirozené koncentrace ptáků (viz kap. 1.2.5), pak je nutné k této skutečnosti při projektování stavby přihlížet a neplánovat velké prosklené plochy v přímém kontaktu s těmito místy.

4.2.2 Výběr vhodných stavebních materiálů a jejich úpravy

Bezpečné sklo, které by bez dodatečných úprav splňovalo požadavky na provozní funkčnost a zároveň bezpečnost pro ptáky, neexistuje. Zabezpečení lze docílit továrními úpravami nebo před instalací v průběhu stavby. Rozhodující je přitom účel, který má sklo jako součást stavby plnit. Největším problémem je bezpečné řešení oken, na která jsou kladeny nejvyšší nároky, týkající se jak jejich tepelně – izolačních vlastností, tak i propustnosti denního světla.

- V případě výplní oken platí, že pokud je použito materiálů s reflexní povrchovou úpravou, úroveň odrazivosti by neměla překročit 15 %. Pokud se jedná o plochy silně exponované a reflexní úprava musí být vyšší, je nutné zajistit účinná opatření před výplněmi (žaluzie, rolety).
- Ovlivnit lze rovněž velikost (plochu) oken, v případě souvislých řad oken potom i tloušťku jejich rámců tak, aby jednotlivé tabule byly viditelně rozděleny.
- Pro opláštění fasád je možné zvolit barvená skla s mechanicky (pískování /otryskání povrchu křemičitým pískem/ nebo frézování), chemicky (leptání) upraveným povrchem nebo skla smaltovaná (nanesení barvy stříkáním, barvicím válcem nebo přes síto s následným vypálením), která nejsou odrazivá, a přitom mohou plnit tepelně-izolační funkci.
- Tam, kde je zapotřebí zajistit průnik denního světla do interiéru, např. výplně spojovacích krčků, vchodových partií, zástěn, balkonových a terasových zábradlí, externích výtahových šachet a další, mohou být použita transparentní stavební skla s potiskem, zhotoveným technologií sítotisku nebo digitálního tisku na vnější stranu tabule.
- Motiv potisku by měl svými parametry odpovídat doporučeným hodnotám, které jsou shodné s doporučeními, týkajícími se polepů nebo mechanických úprav PHC (viz kap. 4.1.1.1.2 Lineární prvky polepů). Alternativou je využití opakních (zabarvených, neprůhledných) skel s rýhovaným povrchem nebo skleněných tvárníc.
- Dostatečný průnik denního světla do interiérů poskytují i dekorativní a ornamentální skla se strukturovaným povrchem nebo vlisy, která se vyrábějí válcováním plaveného skla válci s požadovaným vzorem a mohou být probarvena ve hmotě. Jinou alternativou jsou ornamentální skla s drátěnou vložkou.

Výhodou těchto technologií je možnost výběru motivu a životnosti úprav, která je shodná s životností vlastních výplní.

Pokud není z objektivních důvodů možné realizovat stavbu z výše uvedených materiálů (zejména pro snížení energetické náročnosti budovy), je nutné využít opatření před výplněmi (např. žaluzie, rolety).

4.2.3 Úpravy okolí stavby

Součástí projektovaných staveb, pokud se nenacházejí např. v blokové, nebo jiné kompaktní zástavbě, jsou obvykle úpravy jejich nejbližšího okolí včetně menších ploch, včleněných do budov s komplikovaným půdorysem (dvorky, atria). Ty mohou spočívat mimo jiné v úpravách terénu, které mohou odklonit, resp. změnit směr pohybu ptáků do bezpečné vzdálenosti od rizikových partií stavby tím, že nezahrnují pro ptáky atraktivní prvky. Mezi takové úpravy patří např. dětská hřiště, sportoviště, technické plochy (parkování, komunikace pro vozidla a pěší), plochy opatřené zásypem šterku nebo drceného kameniva, ale i pravidelně kosené trávníky na plochém reliéfu nebo ještě lépe terénní vlně, která zacloní přímý výhled ze zeleně na rizikové partie stavby.

Velkou roli hraje skladba a distribuce zeleně. Ptáci v rámci běžných denních přesunů (potravní a teritoriální chování, hnízdní a pohnízdni péče) zpravidla kopírují porosty dřevin. Výsadbou zelených pásů keřů nebo stromů (v liniích, rozvolněných skupinách) mimo velkých prosklených ploch lze významně snížit riziko kolizí.

Stejnou pozornost je nutné věnovat také plánování všech typů a velikostí vodních ploch, které jsou pro ptáky po celý rok velmi atraktivní, přestože mohou mít i ryze technický design (fontány, bazény, umělé vodní toky, biotopová jezírka apod.).

5. Další opatření k omezení kolizí

5.1 Osvětlení

Umělé osvětlení je společně s transparentními a reflexními výplněmi zásadním faktorem, zvyšujícím riziko kolizí ptáků, především v noci. Nevhodně instalované osvětlení ptáky přitahuje a zároveň dezorientuje (viz kap. 1.2.3).

5.1.1 Venkovní osvětlení

Venkovní osvětlení může zásadním způsobem ovlivnit chování ptáků. Nejčastěji je využíváno pro osvětlení všech typů komunikací ve veřejném prostoru i na soukromých pozemcích, ale také k osvětlení průmyslových areálů, obchodních center, farem, parkovišť, sportovišť a dětských hřišť. Velmi oblíbené je dekorativní osvětlení stavebních památek, zahrad a parků nebo uměleckých děl. V posledních dekádách je běžné osvětlení velkých reklamních ploch. V jejich případě se často jedná o podsvícené LED panely.

- Pro ptáky je zvláště nebezpečné světlo, směřující horizontálním směrem nebo ve směru od země vzhůru. V takových případech světelný kužel ozařuje volný prostor na velkou vzdálenost. Velmi nebezpečné jsou pohyblivé světlomety a lasery, používané při kulturních a uměleckých produkcích, jejichž použití by mělo být podmíněno souhlasem příslušného orgánu ochrany přírody.
- Nežádoucí efekt do volného prostoru směřujícího světla lze eliminovat designem svítidla, který usměrní proud dopadajícího světla pouze do míst, kde má plnit svou funkci. Světelné zdroje, směřující ze země vzhůru, je vhodné umístit v opačném směru (viz Příloha č. 13 Venkovní osvětlení ploch a fasád).
- Řešením pro komunikace pro pěší nebo cyklostezky mohou být režimová opatření - instalace pohybových čidel, která omezí osvětlení na nezbytnou dobu a zároveň přináší úsporu elektrické energie.
- Hodnoty chromatičnosti světla (barevného tónu, resp. teplota chromatičnosti), která určuje jeho barevný tón, blížíci se svou povahou dennímu světlu, jsou pro ptáky stimulující, a takové osvětlení by mělo být využito pouze v opodstatněných případech.

5.1.2 Osvětlení interiérů

- Především osvětlení nebytových objektů – administrativních a nákupních center jsou často zapnutá po celou noc, ačkoli nejsou v provozu. Světlo z interiérů proniká do okolí budov a především za zhoršených podmínek viditelnosti a v obdobích sezónních migrací může ptáky dezorientovat a způsobit fatální kolize.
- Interiérová osvětlení nebytových prostor by proto měla dopadat pouze na pracovní a pochozí plochy a jejich režim by měl být přizpůsoben provozní době. V nočních hodinách mohou být světla ovládána pohybovými čidly nebo speciálně vytvořeným programem. Tímto způsobem lze zároveň docílit významných energetických úspor.

6. Kontrola funkčnosti opatření a údržba

6.1 Kontrola funkčnosti opatření

Pokud jsou rizikové plochy na stavbě přesně identifikovány, ať již na základě předchozí evidence kolizí nebo cíleným průzkumem, je možné provést srovnání funkčnosti opatření před a po jejich realizaci následným sledováním.

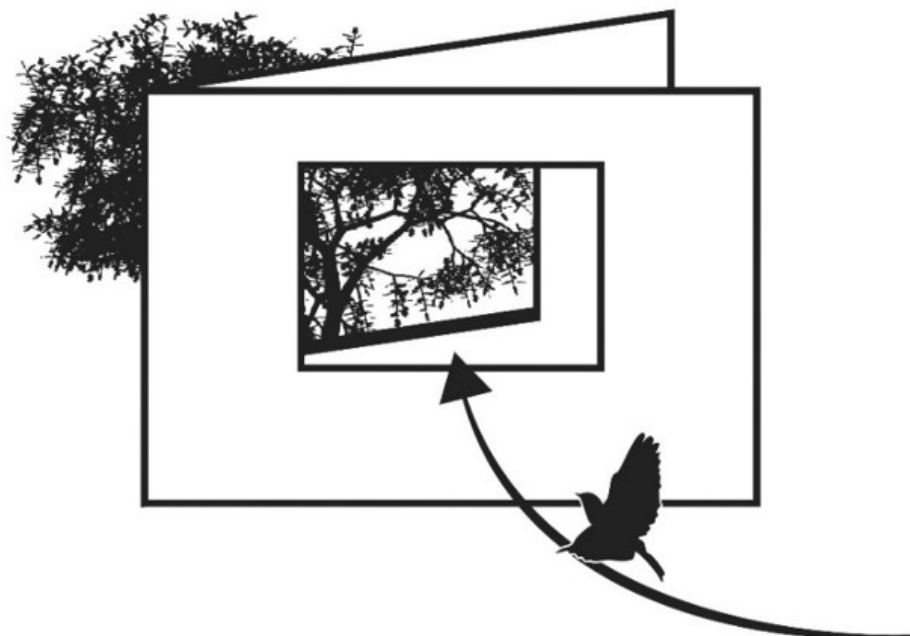
Ověření funkčnosti přijatých opatření je samozřejmě možné i bez znalosti výchozího stavu. Sledování může provádět odborně způsobilá osoba, nebo vlastník objektu (případně jím pověřená osoba) po zaškolení odborníkem. Sledování je dobré provádět v pravidelných intervalech (podle možností s týdenní nebo měsíční periodicitou) alespoň v rozsahu jednoho kalendářního roku, aby byla pokryta všechna důležitá období (hnízdění, jarní a podzimní migrace, zimní hosté). Hlavní pozornost při sledování je zaměřena na přítomnost otisků na výplních, které ulpívají na jejich povrchu v místě kontaktu. Méně časté jsou zbytky peří, krve nebo trusu. Kadávery uhynulých ptáků nezůstávají pod místem nárazu příliš dlouho a jejich význam pro posouzení účinnosti opatření je spíše doplňkový.

6.2 Údržba

Pro plnou funkčnost všech opatření je nutná jejich údržba, týkající se především opatření, realizovaných na již existujících stavbách. Životnost materiálů, používaných pro polepy nebo opatření před výplněmi je limitovaná, na silně exponovaných površích nemusí garantovaná životnost udávaná výrobcem nebo prodejcem odpovídat reálnému opotřebení. Může také dojít k jejich úmyslnému poškození vandaly. V rámci časových nebo ekonomických možností vlastníka nebo provozovatele stavby může rovněž dojít k náhradě opatření dočasnými opatřeními trvalého charakteru.

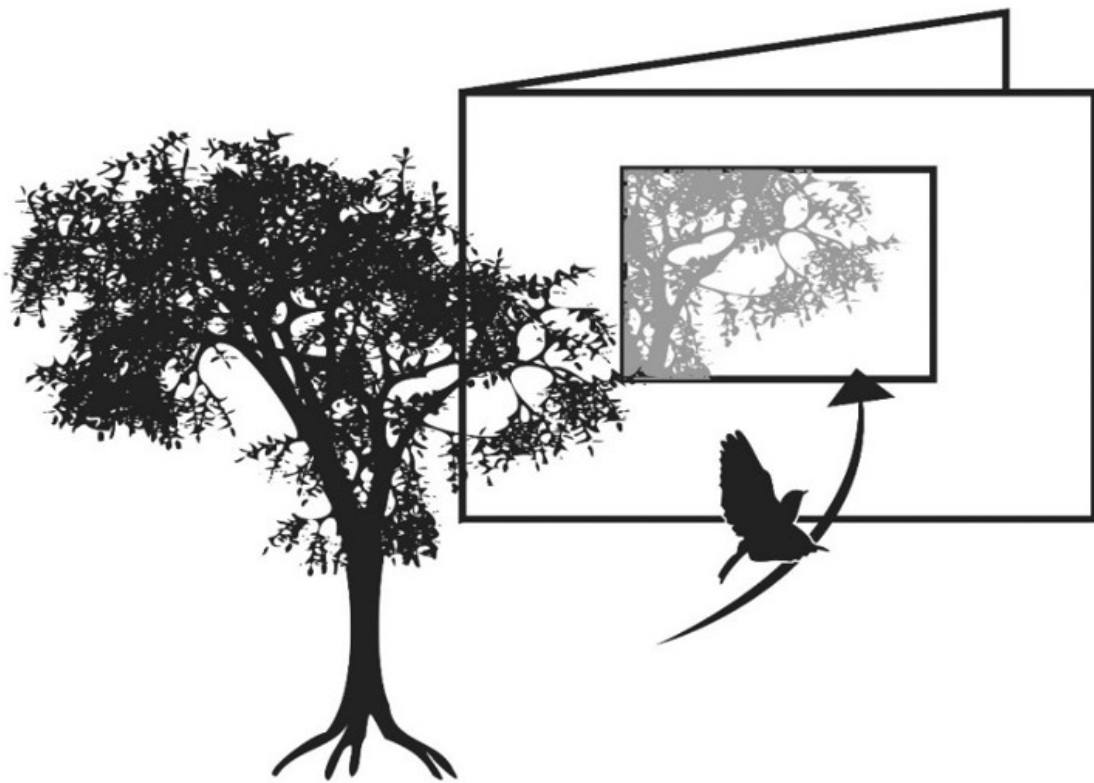
7. Přílohy

Příloha č. 1: Transparentní výplň



Transparentní výplně umožňují průhled do interiérů i celými budovami.
Ptáci je jako překážku nevnímají.

Příloha č. 2: Reflexní výplň



Reflexní výplně věrně odrážejí okolí před nimi.
Vytvářejí tak fiktivní prostředí, do kterého se ptáci pokoušejí pronikat.

Příloha č. 3: Hodnotící tabulka pro orientační posouzení rizikivosti budov

Posuzování budov z hlediska rizikivosti kolizí ptáků s transparentními a reflexními výplněmi

Hodnotící tabulka je určena pro orientační posouzení rizikivosti vícepodlažních bytových (nikoli rodinných) domů, administrativních, školních, zdravotnických budov, sportovních hal, plaveckých stadionů a dalších typů nebytových objektů. Je určena pro orientační posouzení stávajících i projektovaných staveb. S tabulkou lze pracovat přímo v elektronické podobě, která má nastaveny automatické vzorce (tabulka je ke stažení na stránce AOPK ČR věnované platným standardům: <https://nature.cz/web/cz/platne-standardy>). Pokud se rozhodnete pro vyplnění její tištěné verze v terénu, je nutné výsledky následně do elektronické verze přepsat.

Jak s tabulkou pracovat?

Výběrem odpovídající možnosti v kapitolách "1. PROSTŘEDÍ" a "2. BUDOVA" do sloupce "SKÓRE" stanovíte základní skóre. Následně se automaticky (v elektronické verzi tabulky) v kapitole "3. KOMBINACE RIZIKOVÝCH FAKTORŮ" promítnou rizikové faktory (označeny červeně) do celkového skóre. Kombinací může být více, v okolí budovy se může nacházet více než jeden typ prostředí zvýšené koncentrace ptáků, a současně budova může nést více rizikových konstrukčních prvků.

č. řádku	ATRIBUT	VÁHA	SKÓRE
1. PROSTŘEDÍ			
1.1 Pozice budovy ve vztahu k okolní zástavbě			
1	v souvislé zahuštěné zástavbě	1	
2	na okraji souvislé zástavby	2	
3	mimo souvislou zástavbu	2	
1.2 Charakteristika okolí			
1.2.1 Zeleň vodní toky a vodní plochy			
jinou zástavbou nezacloněná zeleň ve vzdálenosti do 100 m od budovy:			
4	zahrada, park, městský les (souvislý porost s rozlohou větší než 1 ha)	3	
5	zahrádkářská nebo chatová kolonie, vilová čtvrť	2	
6	stromořadí, remízky kolmé na budovu	3	
7	stromořadí, remízky souběžně s budovou	1	
8	liniová zeleň podél vodního toku, vodní plochy	3	
9	zeleň v atriích budovy	2	
10	jinou zástavbou nezacloněná vodní plocha, vodní tok ve vzdálenosti do 100 m od budovy	3	
1.2.2 Reliéf okolí:			
11	plochý	1	

12	ve svahu	1	
13	dno údolí	2	
14	horské sedlo	3	
průběžné skóre "Prostředí"			0
počet rizikových faktorů (řádky č. 4, 6, 8, 10, 14)			0
2. BUDOVA			
2.1 Půdorys			
15	jednoduchý, nečleněný (obdélník, čtverec, ovál, kruh)	1	
16	komplikovaný (především tvar písmen „L“, „H“, „E“ apod.)	2	
2.2 Počet nadzemních podlaží			
17	1 np	1	
18	1 zvýšené np (nad 5 m)	2	
19	2 – 20 np	2	
20	více než 20 np	2	
2.3 Sklon fasády			
21	svíslá	2	
22	šikmá (ustupující od základny k vrcholu, nikoli převislá), oblá	1	
2.4 Členitost objektu			
23	oboustranně prosklené chodby či vestibuly, spojovací krčky	3	
24	atria	2	
2.5 Typ fasády			
25	zdivo	0	
26	leštěný kámen, kov	3	
27	zelená fasáda	2	
2.6 Střecha			
28	sedlová, valbová	0	
plochá:			
29	1. plochá	0	
30	2. plochá zelená	2	
31	3. plochá s transparentním zábradlím	3	
2.7 Podíl prosklených ploch na celkové ploše fasád			
32	do 10 %	1	
33	11 – 50 %	2	
34	více než 50 %	3	
2.8 Velikost jednotlivých výplní			
35	do 1 m ²	1	
36	1 – 2 m ²	2	
37	více než 2 m ²	3	
2.9 Typ výplní			
38	plně transparentní	2	
39	tónované do 20 %	2	

40	tónované nad 20 %	2	
41	reflexní do 15 %	1	
42	reflexní nad 15 %	3	
2.10 Spojení výplní			
43	výplně jsou rozčleněné svislými sloupky nebo rámy tloušťky více než 1 cm	1	
44	výplně jsou nerozčleněné	3	
45	výplně tvoří průhledné rohy	3	
2.11 Osvětlení budovy			
46	venkovní, směřující od země vzhůru	2	
47	noční osvětlení interiérů - stálé	2	
48	noční osvětlení interiérů - ovládané pohybovými čidly	1	
průběžné skóre "Budova"			0
počet rizikových faktorů (řádky č. 23, 26, 31, 34, 37, 42, 44, 45)			0
3. KOMBINACE RIZIKOVÝCH FAKTORŮ			KOMBINACE RIZIKOVÝCH FAKTORŮ
riziková prostředí (místa zvýšené koncentrace ptáků): řádky 4, 6, 8, 10, 14			
rizikové konstrukční prvky na budově: řádky 23, 26, 31, 34, 37, 42, 44, 45 - za každou kombinaci obou faktorů se přičtou 3 body.			
Příklad :	K severní fasádě s podílem skleněných ploch převyšujícím 50 % přiléhá zahrada s výměrou větší než 1 ha = 3 body. Zároveň k jižní fasádě budovy, vybavené skly s reflexní úpravou nad 15 % vede příjezdová komunikace, lemovaná stromořadím = 3 body.		
3.1 Rizikové faktory prostředí - rekapitulace			nevyplňujte!
4	zahrada, park, městský les (souvislý porost s rozlohou větší než 1 ha)		0
6	stromořadí, remízky kolmé na budovu		0
8	liniová zeleň podél vodního toku, vodní plochy		0
10	jinou zástavbou nezacloněná vodní plocha, vodní tok ve vzdálenosti do 100 m od budovy		0
14	horské sedlo		0
3.2 Rizikové prvky na budovách - rekapitulace			nevyplňujte!
23	oboustranně prosklené chodby či vestibuly, spojovací krčky		0
26	leštěný kámen, kov		0
31	plochá střecha s transparentním zábradlím		0
34	více než 50 %		0
37	více než 2 m ²		0
42	skla s reflexní úpravou povrchu převyšující nad 15 %		0
44	výplně jsou nerozčleněné		0

45	skleněné či jiné transparentní materiály výplní tvoří průhledné rohy	0
CELKOVÉ SKÓRE		0

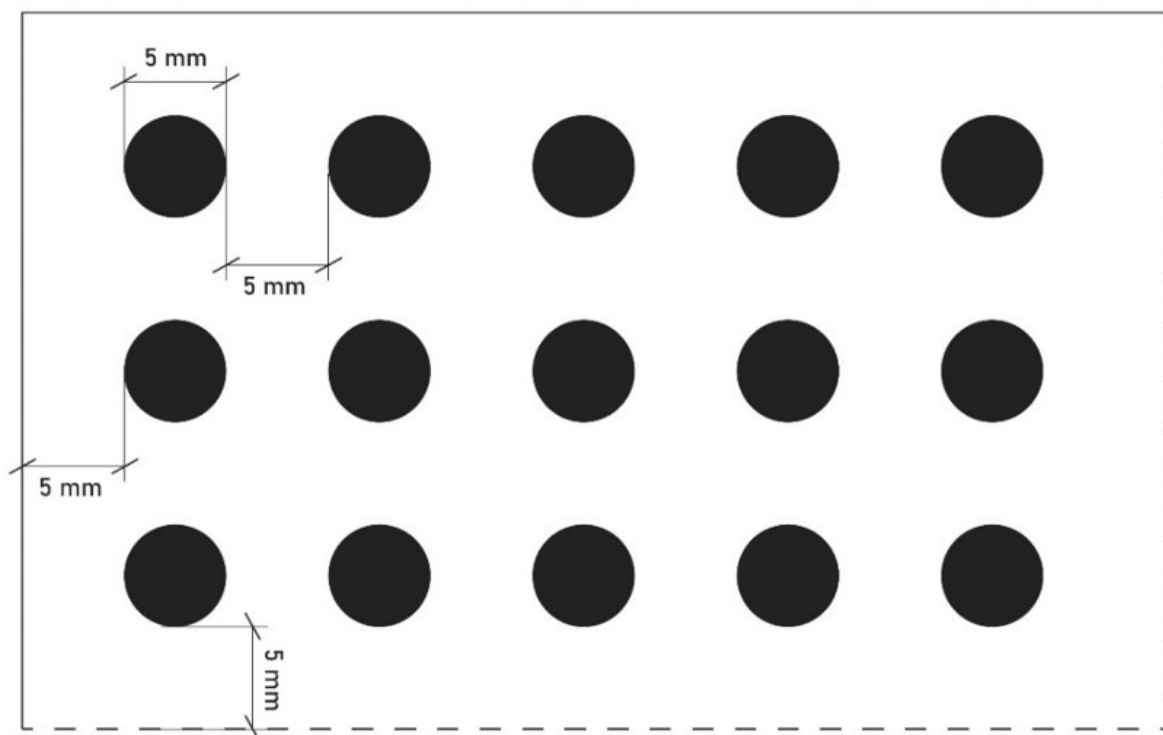
Celkové skóre je vyjádřením rizikovosti budovy z hlediska kolizí ptáků s transparentními nebo reflexními plochami, které se na budově nacházejí.

Míra rizikovosti je podle počtu dosažených bodů rozdělena do tří kategorií¹⁾:

- riziko nízké (celkové skóre do 20 bodů),*
- riziko střední (25 - 35 bodů),*
- riziko vysoké (40 a více bodů)*

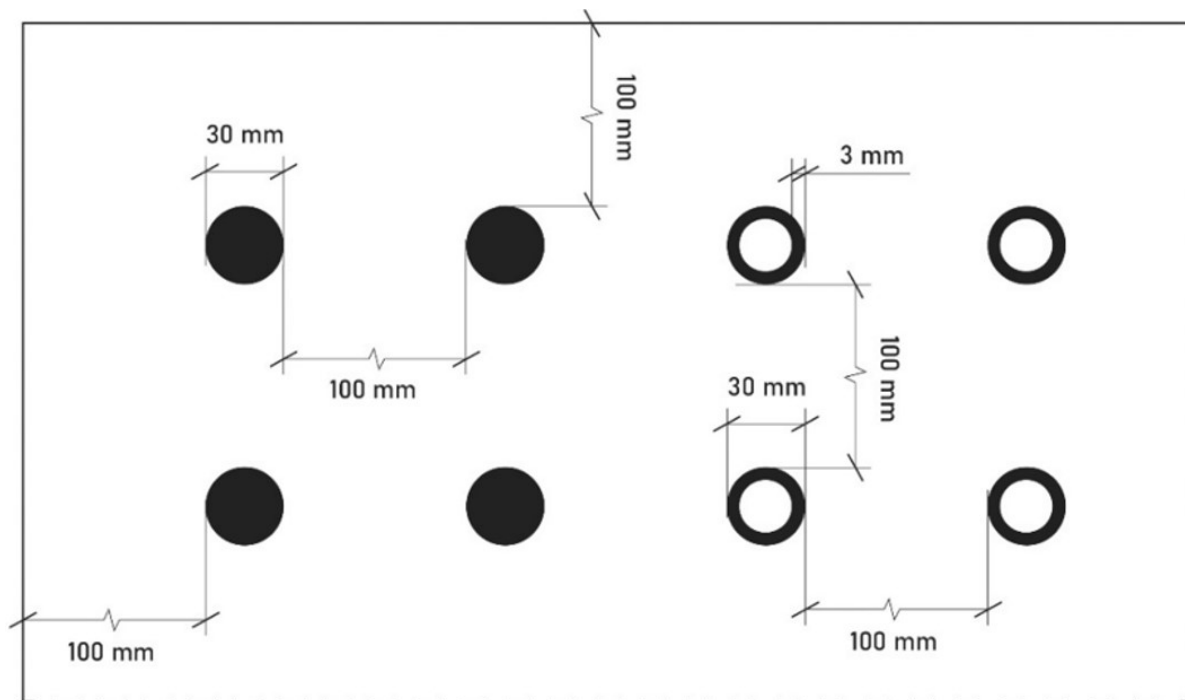
¹⁾ rozmezí 21 - 24 bodů, resp. 36 - 39 bodů: hodnocení budovy se blíží následující, vyšší úrovni rizikovosti

Příloha č. 4: Potisk a polep malými body

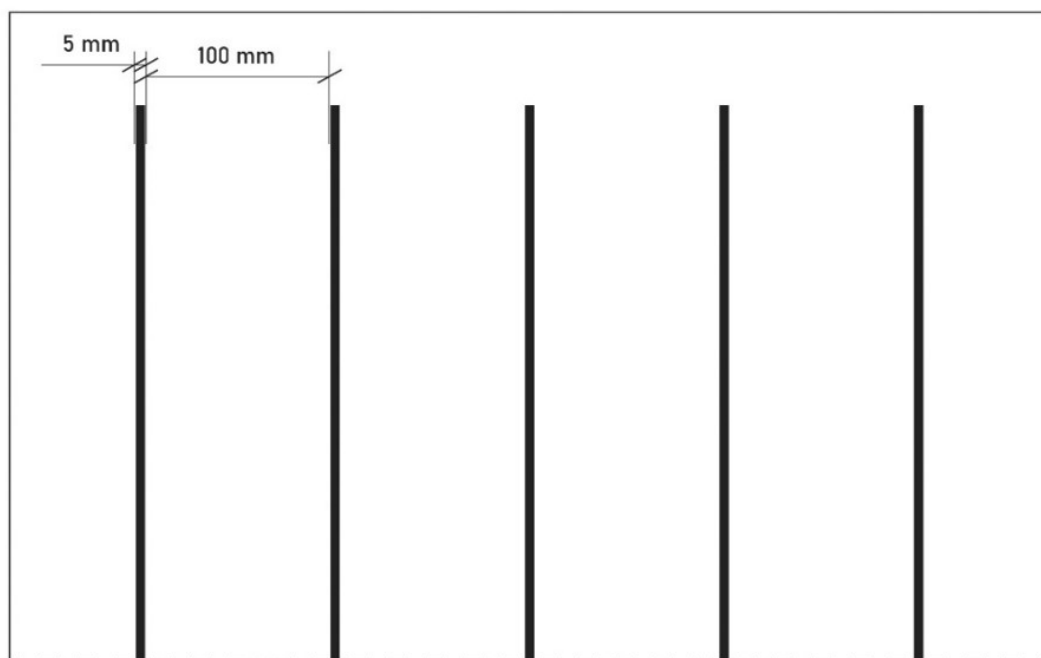


Velikosti prvků jsou shodné s jejich roztečí i vzdálenostmi od okrajů zabezpečované plochy

Příloha č. 5: Potisk/polep body o velikosti 30 mm a více

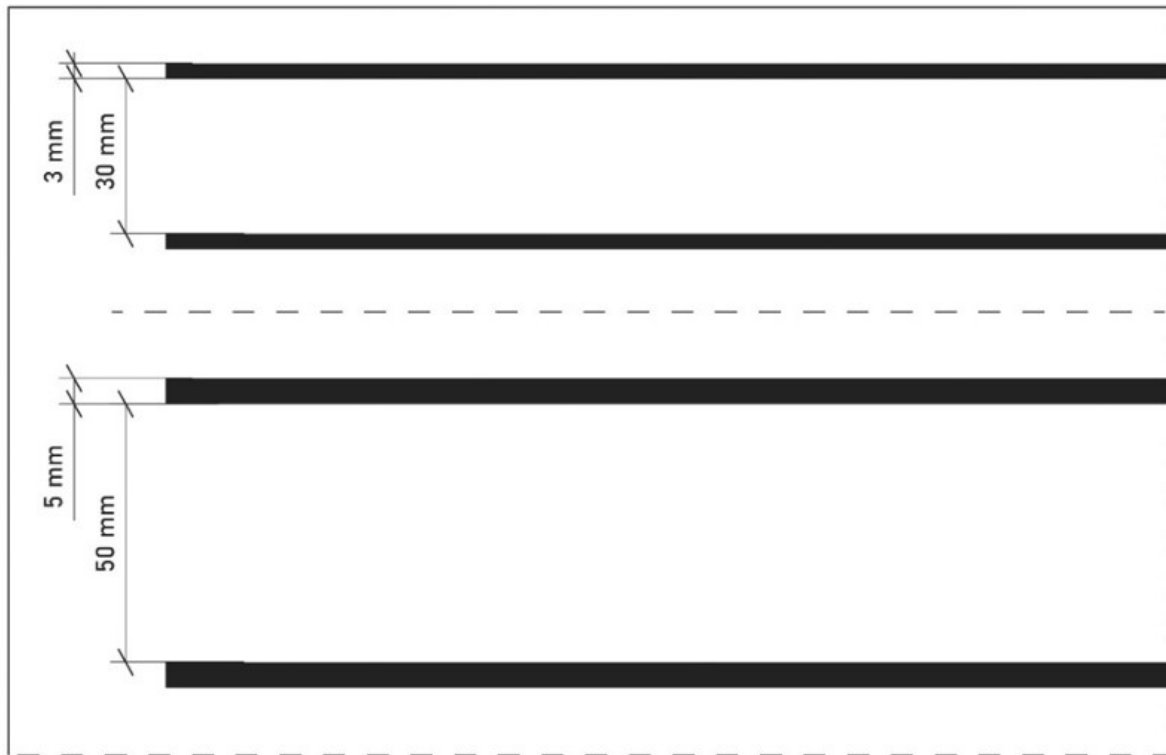


Příloha č. 6: Vertikální potisk/polep nebo mechanická úprava



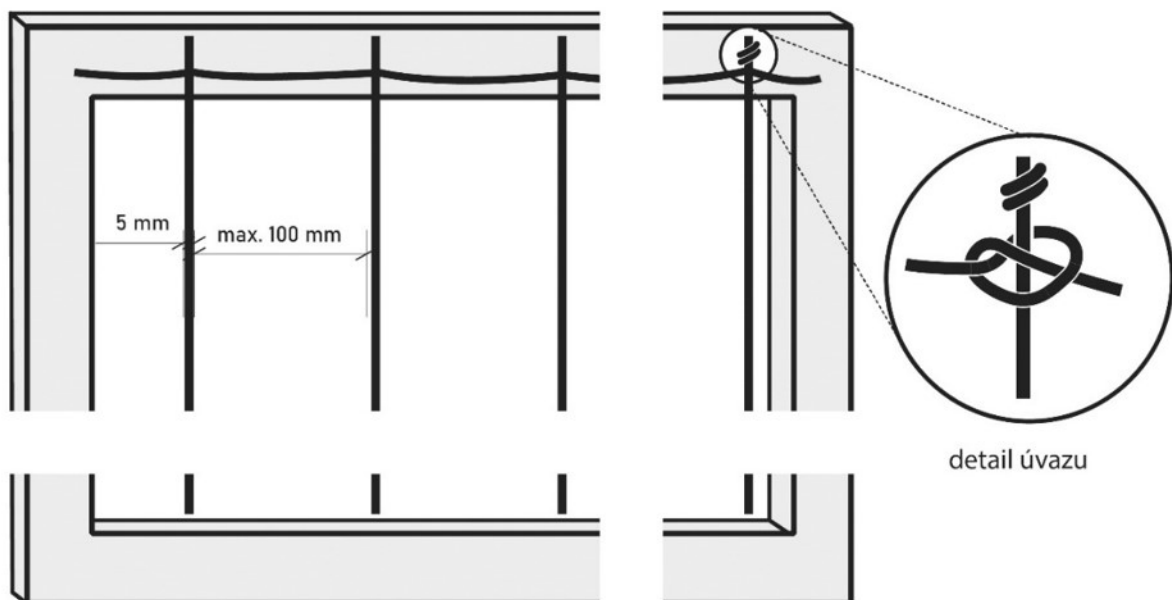
Tloušťka linií je v případě vertikálního řešení minimálně 5 mm, rozteč mezi liniemi potom maximálně 100 mm

Příloha č. 7: Horizontální potisk, polep



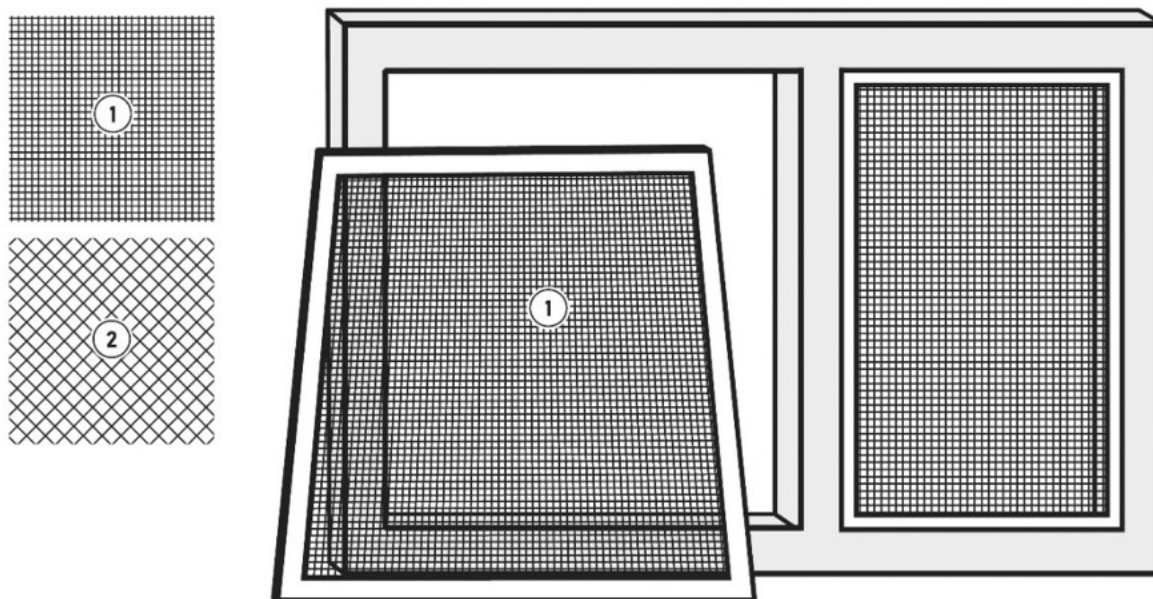
Tloušťka linií je v případě horizontálního řešení minimálně 3 mm, rozteč mezi liniemi potom maximálně 50 mm

Příloha č. 8: Závěsy na vnější straně výplně



Minimální průměr použitého materiálu je 5 mm, maximální vzdálenost mezi jednotlivými závěsy a okraji výplně je 100 mm

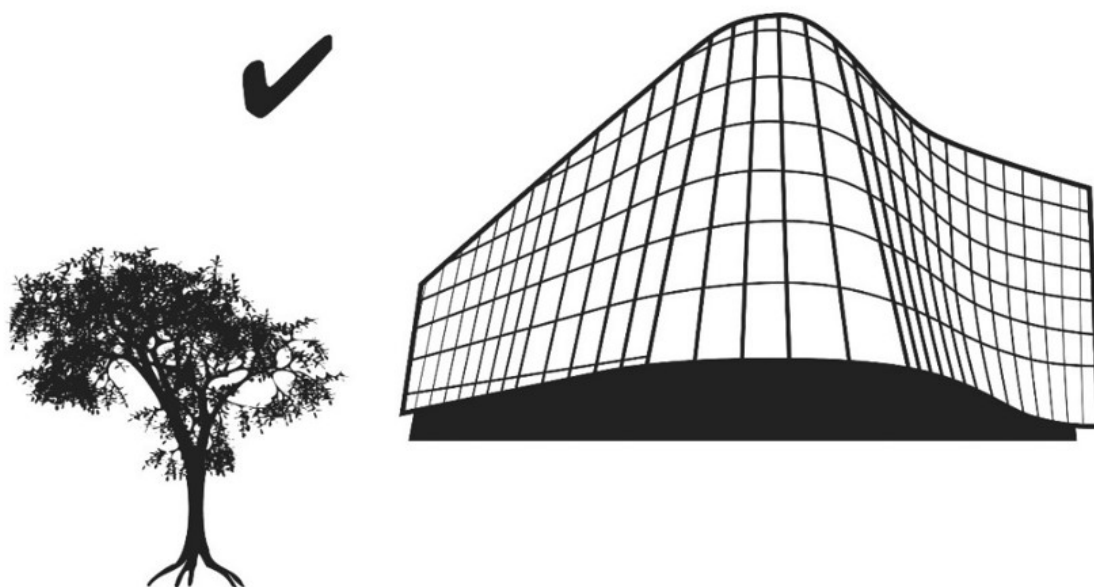
Příloha č. 9: Ochranné sítě na vnější straně výplní



1 – muší pletivo

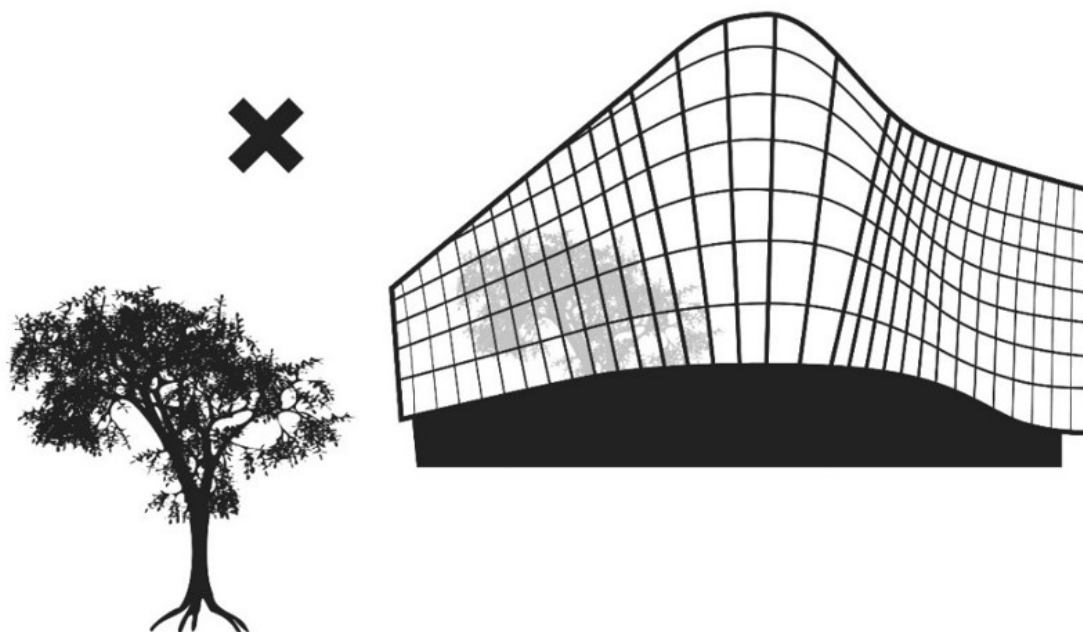
2 – síťovina s velikostí ok o max. šířce 20 mm

Příloha č. 10: Šikmá fasáda – příklad správné realizace



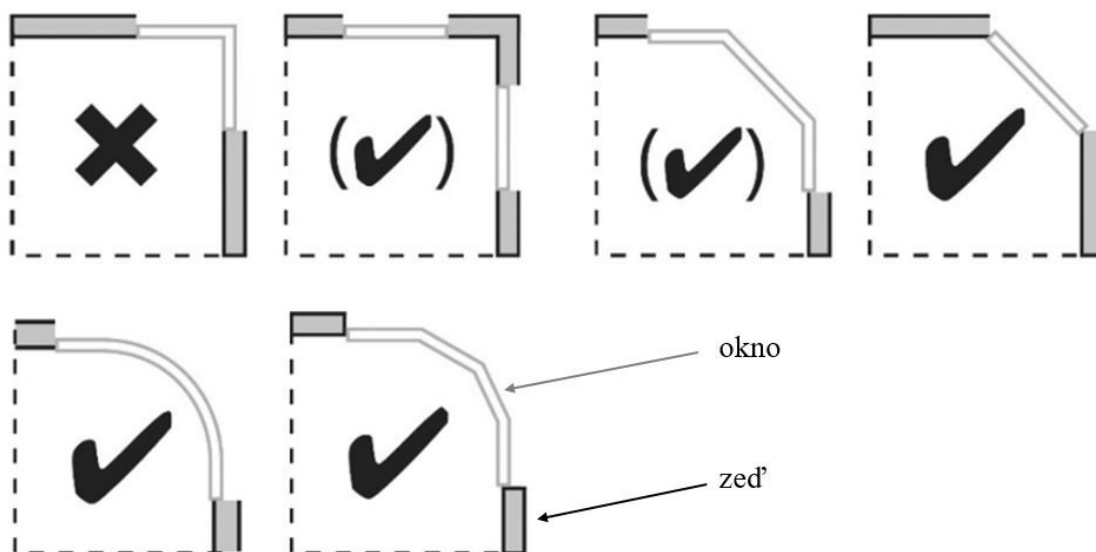
Odkloněná fasáda neodráží okolí budovy

Příloha č. 11: Šikmá fasáda – příklad špatné realizace



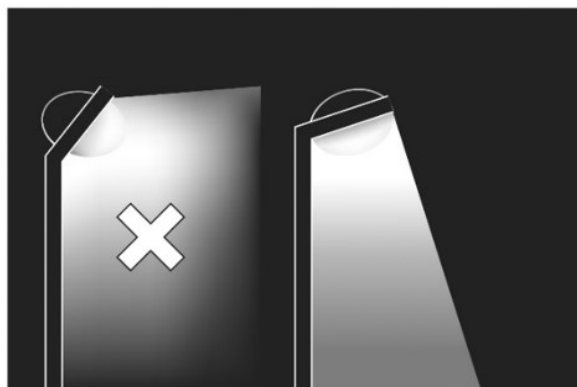
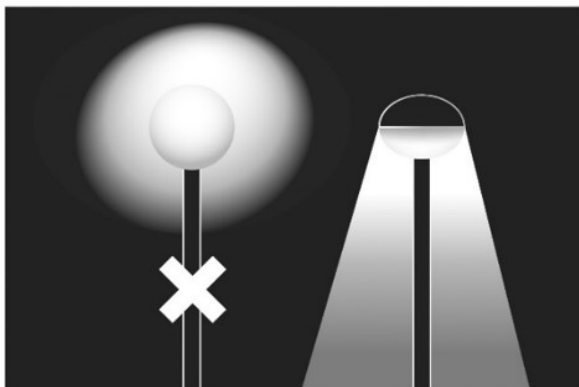
V přikloněné fasádě se odráží okolí budovy a vytváří nebezpečný virtuální obraz

Příloha č. 12: Umístění oken v rozích budov



Reflexní a především transparentní výplně oken by neměly tvořit rohové partie budov. Pokud je to nezbytné, je možné rohy zkosit nebo zaoblit.

Příloha č. 13: Venkovní osvětlení ploch a fasád. Všechny obrázky znázorňují boční pohled.



Světelný kužel směřuje vždy shora k zemi
a pokrývá pouze plochu, pro kterou je určen

© 2022 Agentura ochrany přírody a krajiny ČR

Kaplanova 1931/1

148 00 Praha 11

SPPK E02 007

www.standardy.nature.cz

2022