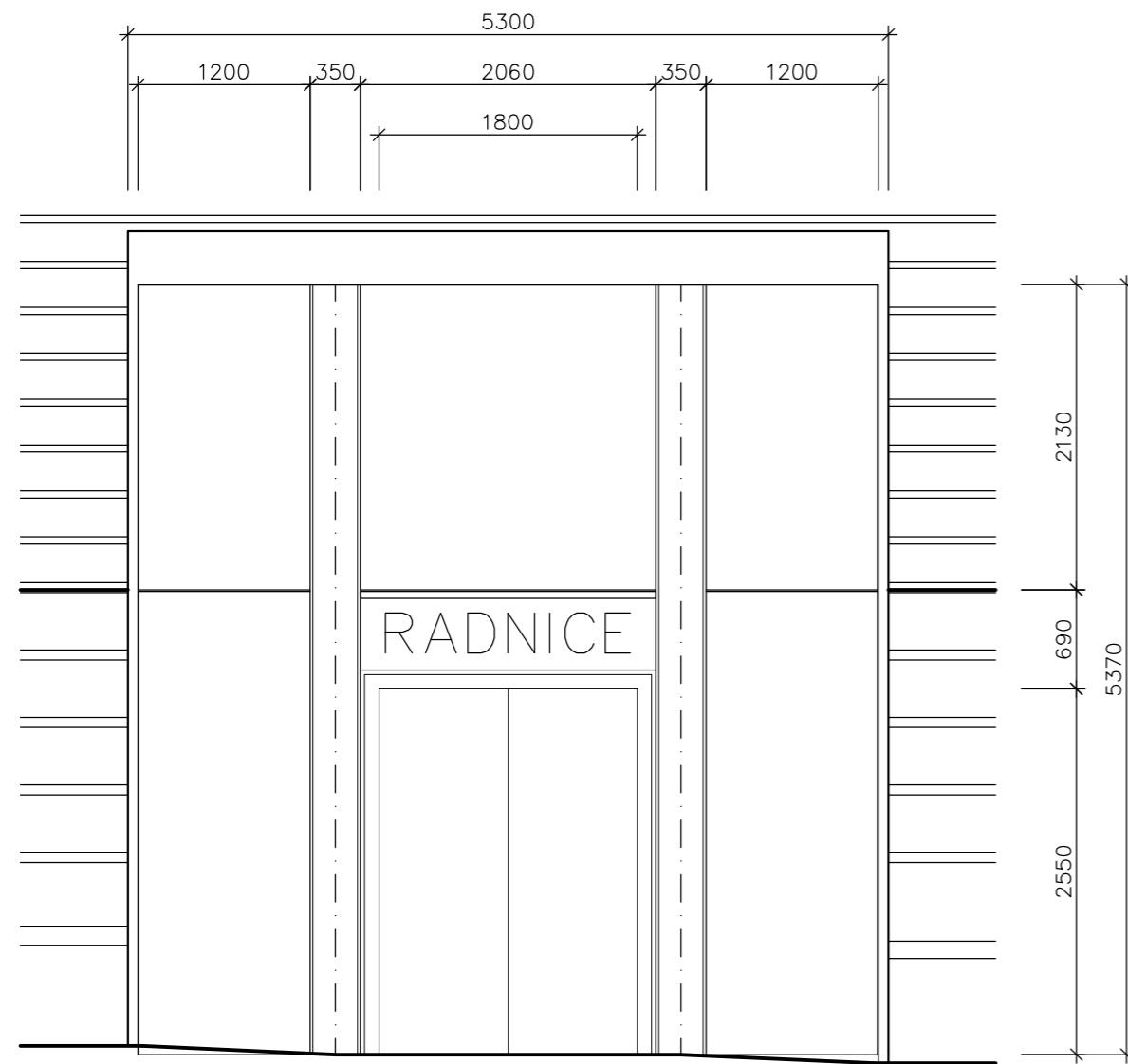
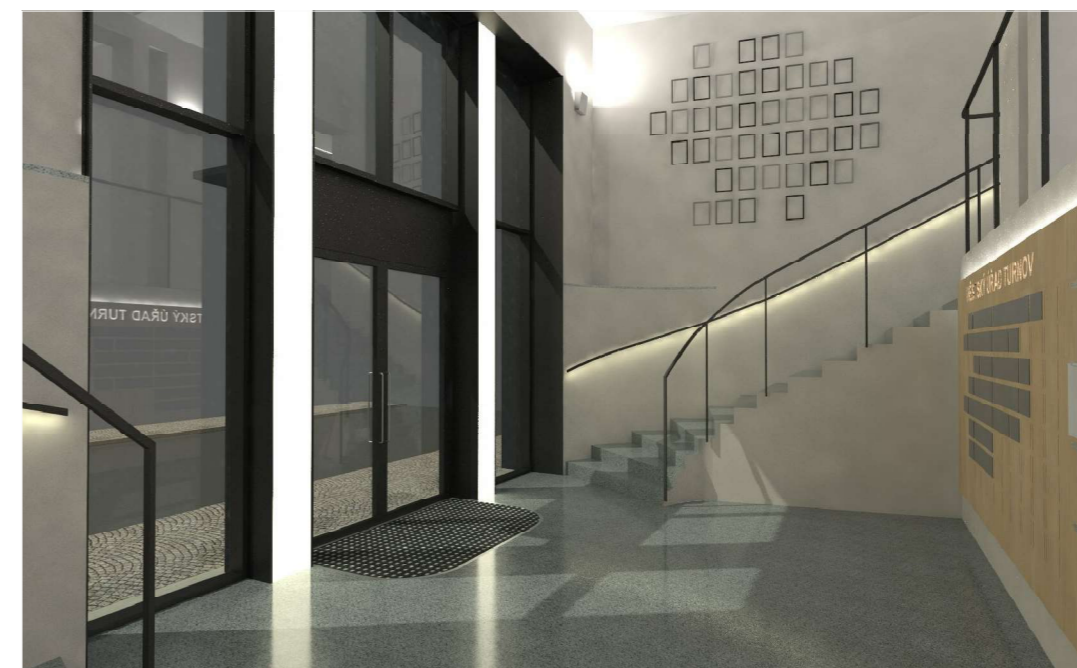


VÝPLNĚ – VSTUP

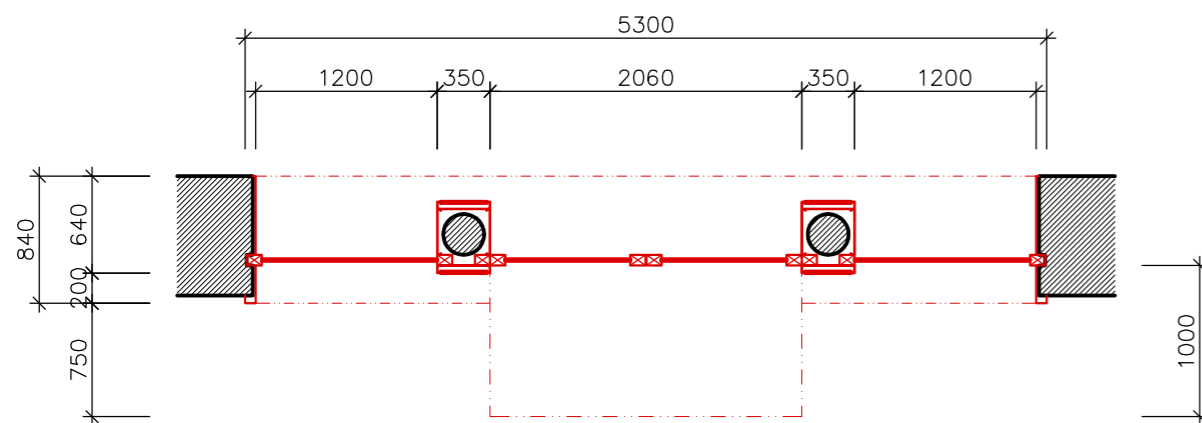
- kulaté sloupy skryté do obdélníkového opláštění
- opláštění: hliník (antracit)
- rámy skel a dveří: hliník (antracit)
- skleněné desky: s nízkou reflexí, bez zabarvení



POHLED M 1:50



Vizualizace vstupního portálu



PŮDORYS M 1:50

VÝPLNĚ – VSTUP



Vizualizace vstupního portálu



Stávající stav: plastové výplně; přiznané litinové sloupy a překlad.



Návrh: nové ostění z plechového profilu; zakrytí překladu plechovým obkladem; velkoformátová skla v hliníkových rámech; opláštění sloupů plechem a podsvícenými panely; označení budovy na kovové desce nad vstupem; nad vstupem stříška z plechu; všechny kovové prvky mají povrchovou úpravu v antracitové barvě.

NÁKRESY KONSTRUKCÍ (Pohled zvenku)

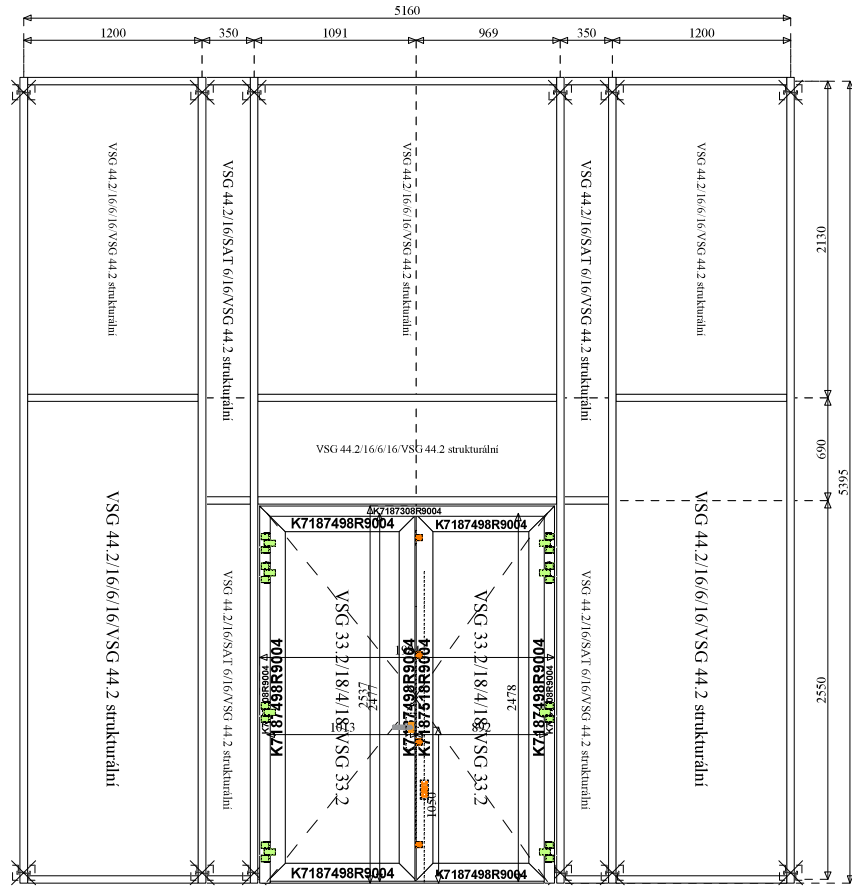
Nabídka: 2101019.11_Radnice_Turnov_Bičík_7.1.2021

P.č.:

1

Počet:

1



P.č.:

2

Počet:

2

